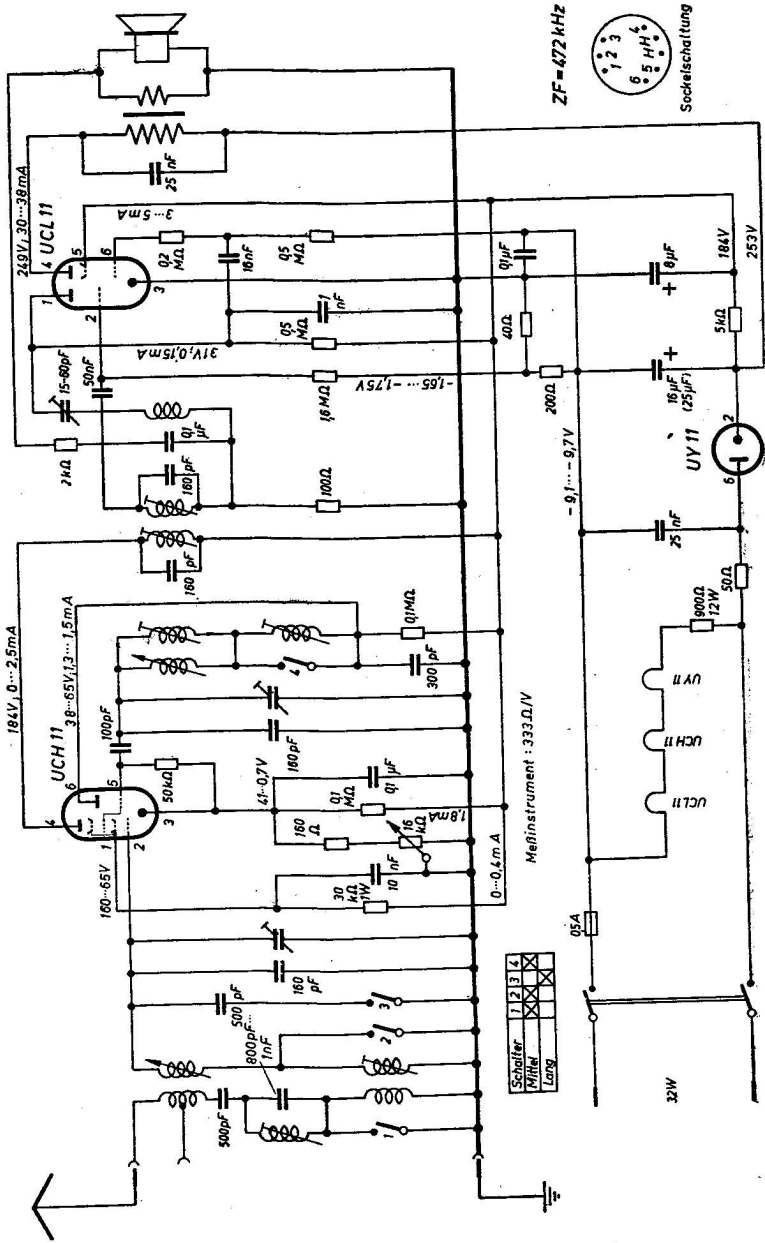


Telefunken Filius 8 H 43 GW



ZF = 472 kHz
 Sockelschaltung

Scheitler	1	2	3	4
Mittel	1	2	3	4
Lang	1	2	3	4